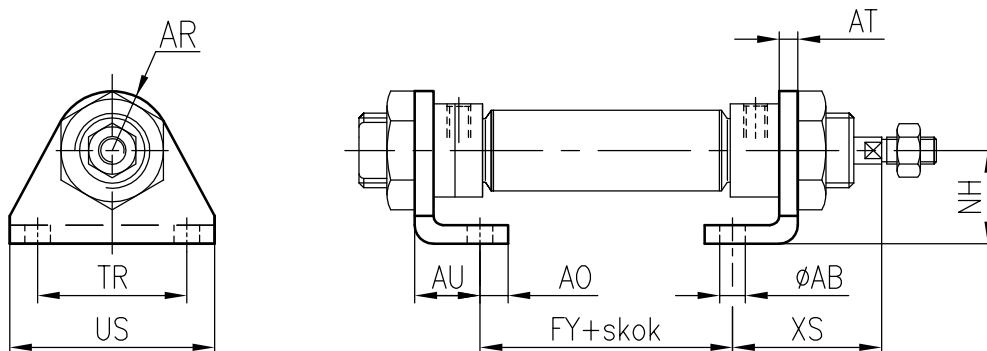


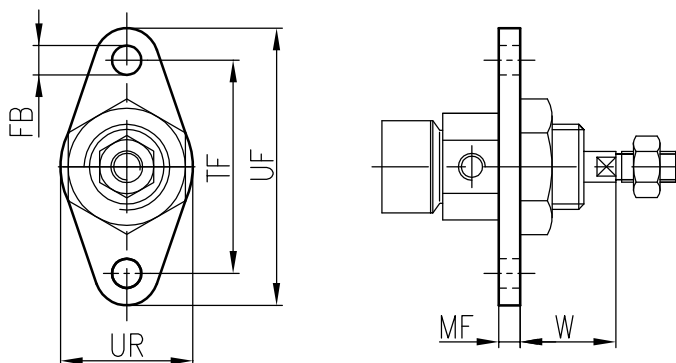
Elementy mocujące siłowników pneumatycznych Ø12 ÷ Ø25

Łapy - wymiary montażowe [mm]

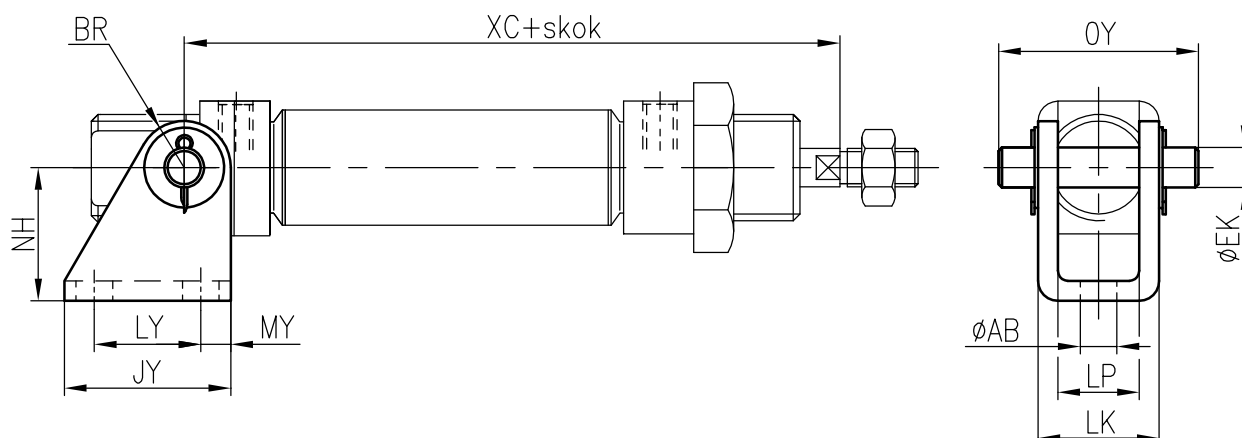


Średnica siłownika	XS	NH	FY	US	TR Js14	AU	AO	AB H13	AT	AR	Numer zamówieniowy
12 16	32	20	30 35	44	32	14	6	5,5	4	12	100.012.015
20 25	36 40	25	43 47	54	40	17	7	6,6	5	16	100.020.069

Kołnierz - wymiary montażowe [mm]

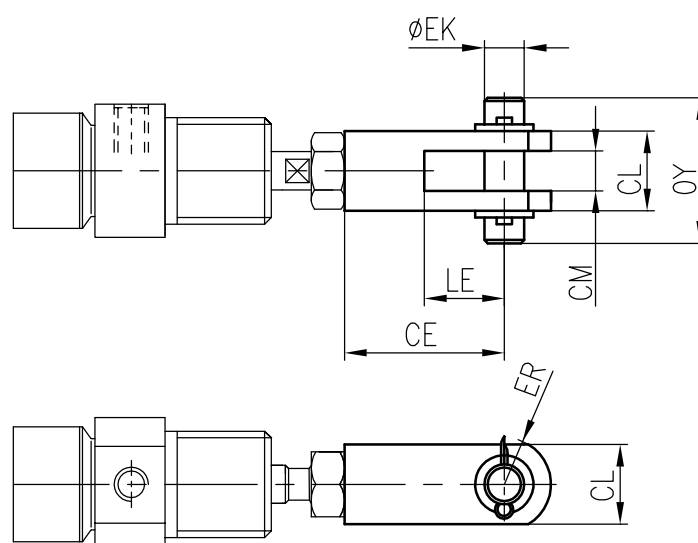


Średnica siłownika	W	MF	UF	UR	TF Js14	FB H13	Numer zamówieniowy
12 16	18	4	52	28	40	5,5	100.012.028
20 25	19 23	5	64	38	50	6,6	100.020.071

Ucho ze sworzniem - wymiary montażowe [mm]

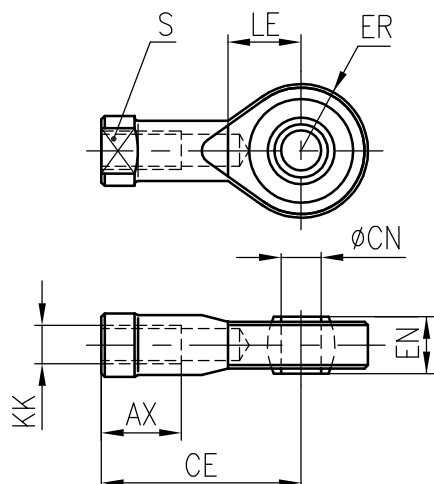
Średnica siłownika	XC	NH	LK	JY	LP	MY	LY	OY	BR	AB H13	EK h11	Numer zamówieniowy
12 16	75 82	20	18,2	2 5	12,2	4,5	16	30	7	5,5	6	100.012.043
20 25	95 104	25	24,2	3 2	16,2	6	20	40	10	6,6	8	100.020.104

W skład kompletu wchodzi: ucho, sworzень, dwie podkładki oraz dwie zawlecжки.

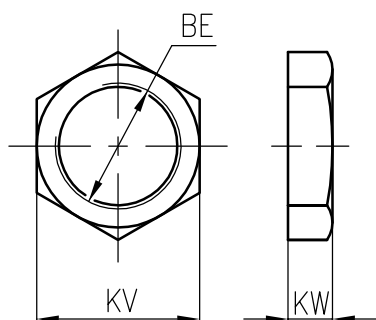
Końcówka widełkowa tłoczyska - wymiary montażowe [mm]

Średnica siłownika	CE	CL	LE	CM	ER	OY	EK h11	Numer zamówieniowy
12 16	24	12	12	6	7	22	6	100.012.030
20	32	16	16	8	10	30	8	100.020.084
25	40	20	20	10	12	35	10	100.025.097

W skład kompletu wchodzi: końcówka widełkowa, sworzень, dwie podkładki oraz dwie zawlecжки.

Końcówka tłoczyska z przegubem kulowym - wymiary montażowe [mm]

Średnica siłownika	KK	CN H7	EN h12	CE	LE	ER	AX	S	Numer zamówieniowy
12 16	M6	6	9	30	11	10	12	11	100.012.060
20	M8	8	12	36	13	12	16	14	100.020.105
25	M10x1,25	10	14	43	15	14	20	17	100.025.106

Nakrętka - wymiary montażowe [mm]

Średnica siłownika	BE	KW	KV	Numer zamówieniowy
12 16	M16x1,5	6	22	100.012.056
20 25	M22x1,5	7	30	100.020.117

SPOSÓB ZAMAWIANIA

W zamówieniu należy podać nazwę elementu mocującego, średnicę siłownika i numer zamówieniowy elementu mocującego, np.:

Przykład zamówienia

Kołnierz $\varnothing 16$ 100.012.028

