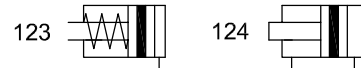


Siłowniki pneumatyczne jednostronnego działania pchające i dwustronnego działania $\phi 32$

Numery serii



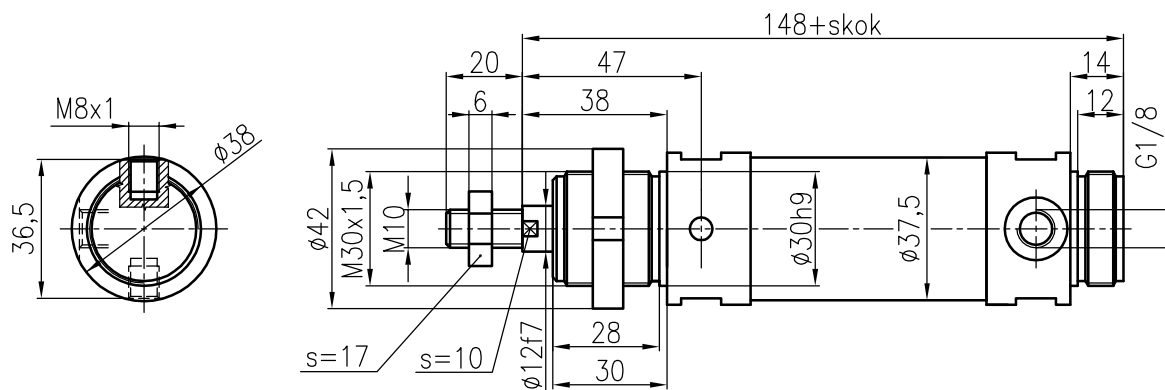
ZASTOSOWANIE

Siłowniki pneumatyczne stosowane są w pneumatycznych układach napędowych i sterujących jako elementy wykonawcze przetwarzające energię czynnika roboczego na energię mechaniczną.

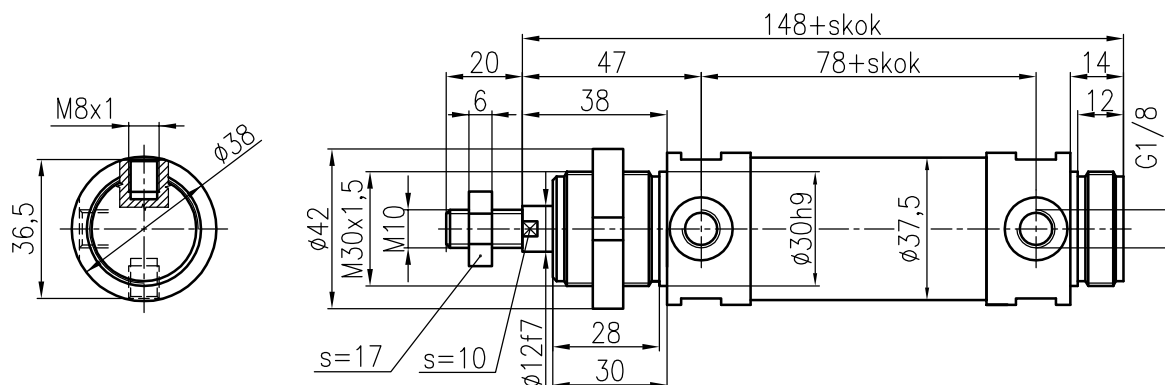
Magnes stały na tłoku i czujniki kontaktronowe montowane na siłowniku umożliwiają bezdotykową sygnalizację położenia tłoka w dowolnym punkcie skoku. Na siłowniku można zamontować jeden lub więcej czujników kontaktronowych.

GLÓWNE WYMIARY [mm]

Siłownik jednostronnego działania



Siłownik dwustronnego działania



MATERIAŁY

Tłoczyisko	- stal węglowa, chromowana
Tuleja	- stop aluminium
Pokrywy	- stop aluminium
Uszczelnienia	- poliuretan

