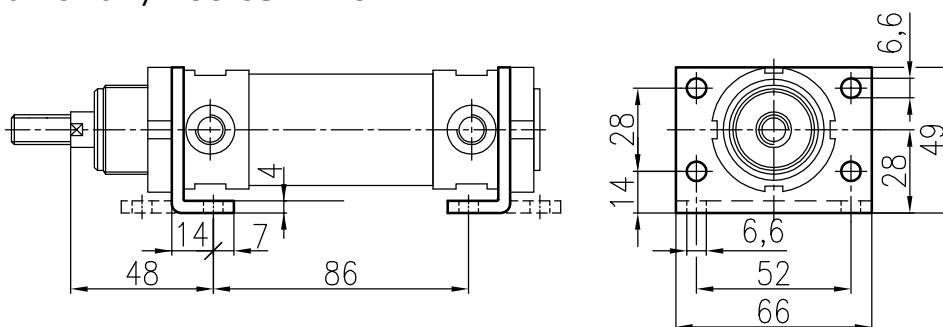


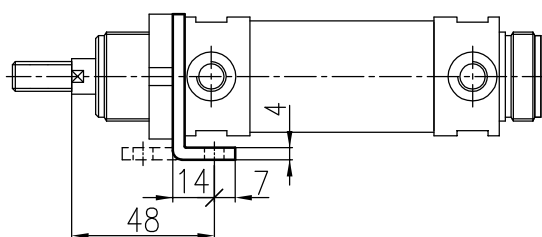
Elementy mocujące siłowników pneumatycznych $\varnothing 32$

Łapy - wymiary montażowe [mm]

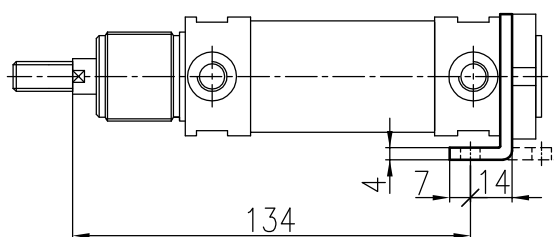
Numer zamówieniowy **100.032.120**



Mocowanie na dwóch łapach



Mocowanie na jednej łapie z przodu

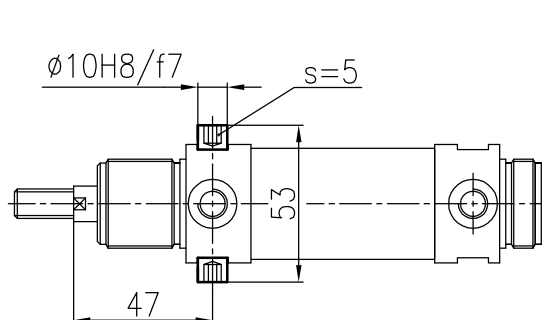


Mocowanie na jednej łapie z tyłu

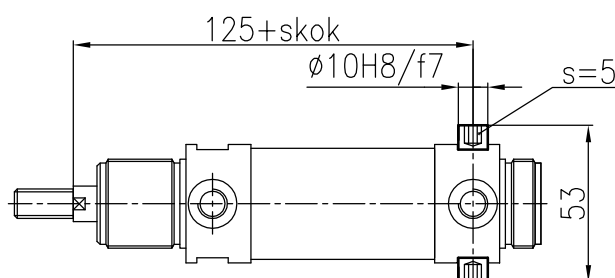
Trzpienie - wymiary montażowe [mm]

Numer zamówieniowy **100.032.121**

W skład kompletu wchodzi dwa trzpienie



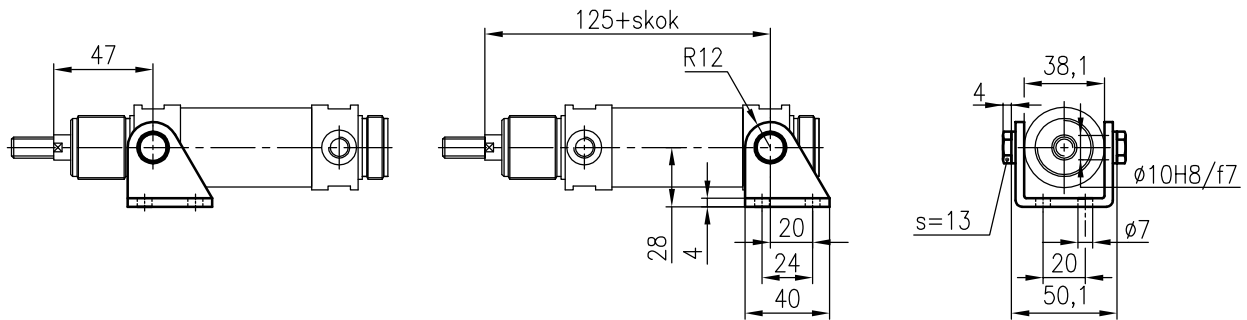
Mocowanie na trzpieniach z przodu



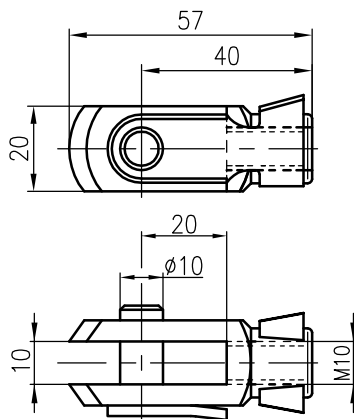
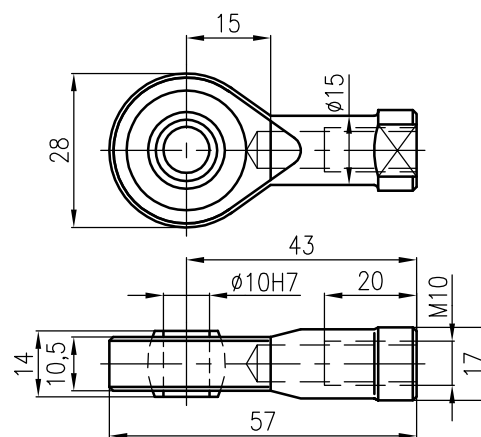
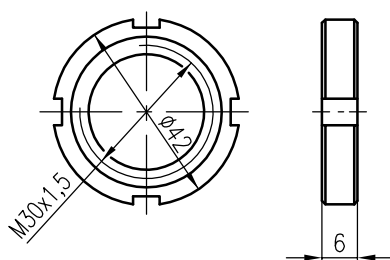
Mocowanie na trzpieniach z tyłu

Ucho ze sworzniem - wymiary montażowe [mm]Numer zamówieniowy **100.032.122**

W skład kompletu wchodzi: ucho, sworznień, dwie podkładki oraz dwie zawleczki



Mocowanie na uchu z przodu lub z tyłu

Końcówka widelkowa tłoczykaNumer zamówieniowy **100.032.123****Końcówka tłoczyka z przegubem kulowym**Numer zamówieniowy **100.032.124****Nakrętka**Numer zamówieniowy **100.032.125****SPOSÓB ZAMAWIANIA**

W zamówieniu należy podać nazwę elementu mocującego, średnicę siłownika i numer zamówieniowy elementu mocującego

Przykład zamówienia:Ucho ze sworzniem $\varnothing 32$, 100.032.122