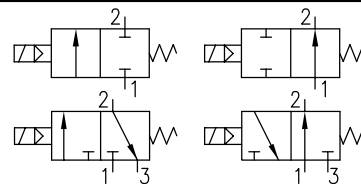


## Zawory rozdzielające 2/2 i 3/2, NZ i NO G1/8 do G1 1/2 sterowane elektromagnetycznie, ciśnieniem własnym

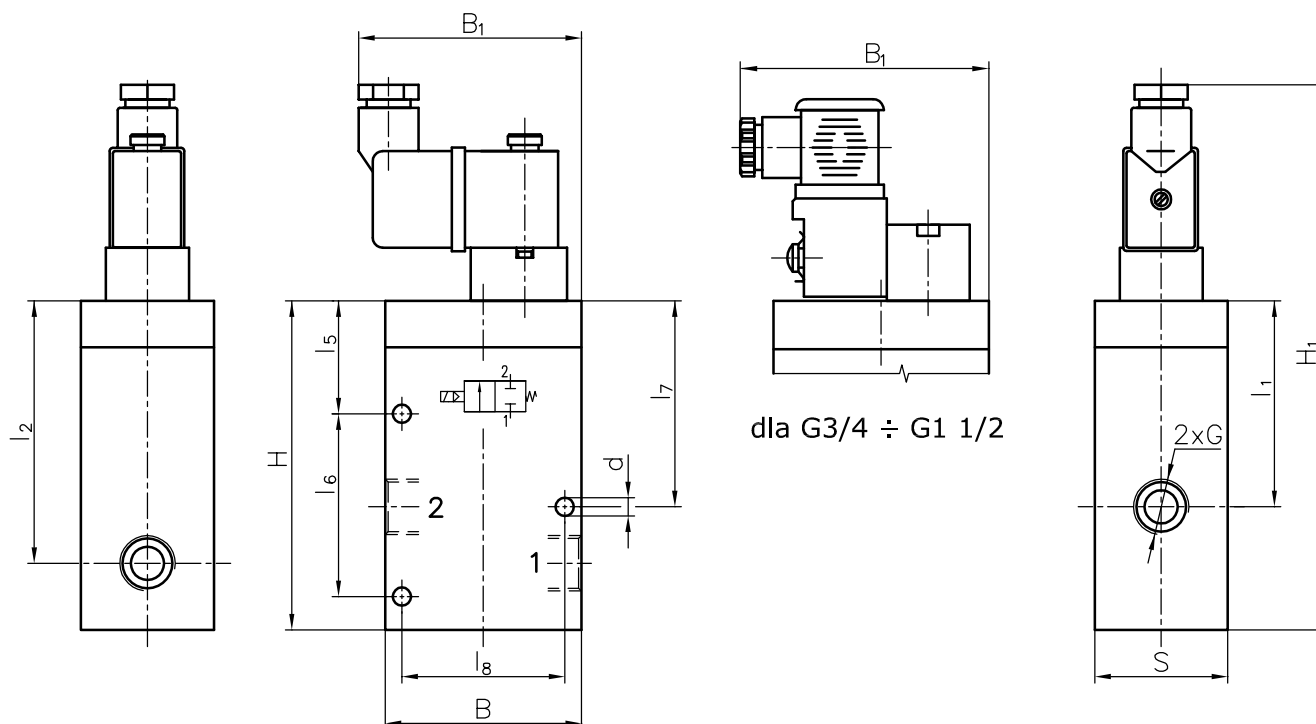


### ZASTOSOWANIE

Zawory rozdzielające są stosowane do otwierania, odcinania lub zmiany kierunku przepływu czynnika roboczego.

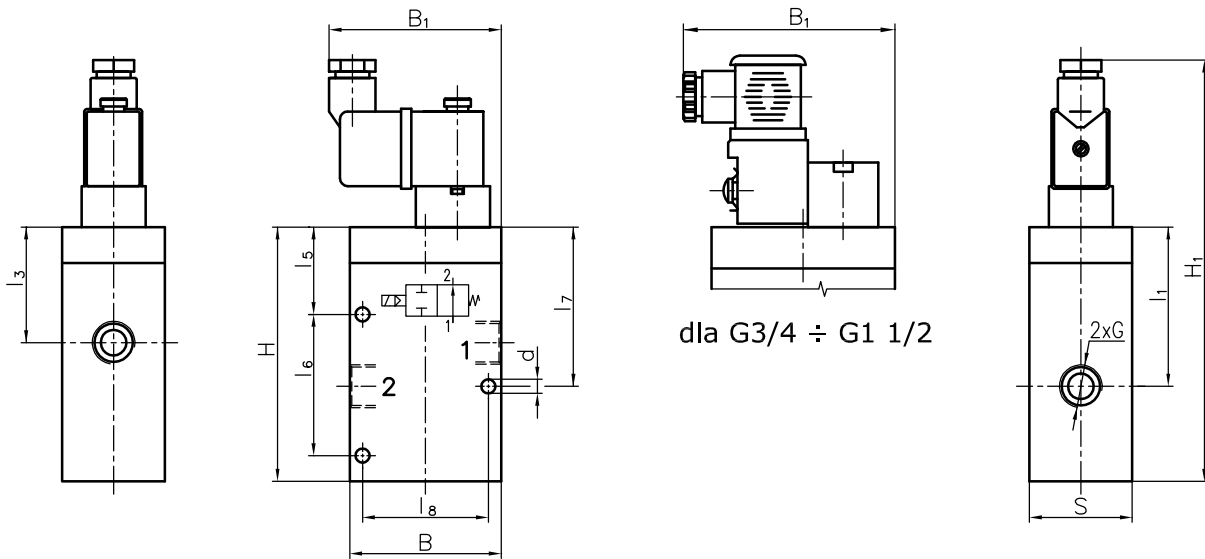
### GŁÓWNE WYMIARY [mm]

#### Zawory rozdzielające 2/2 NZ



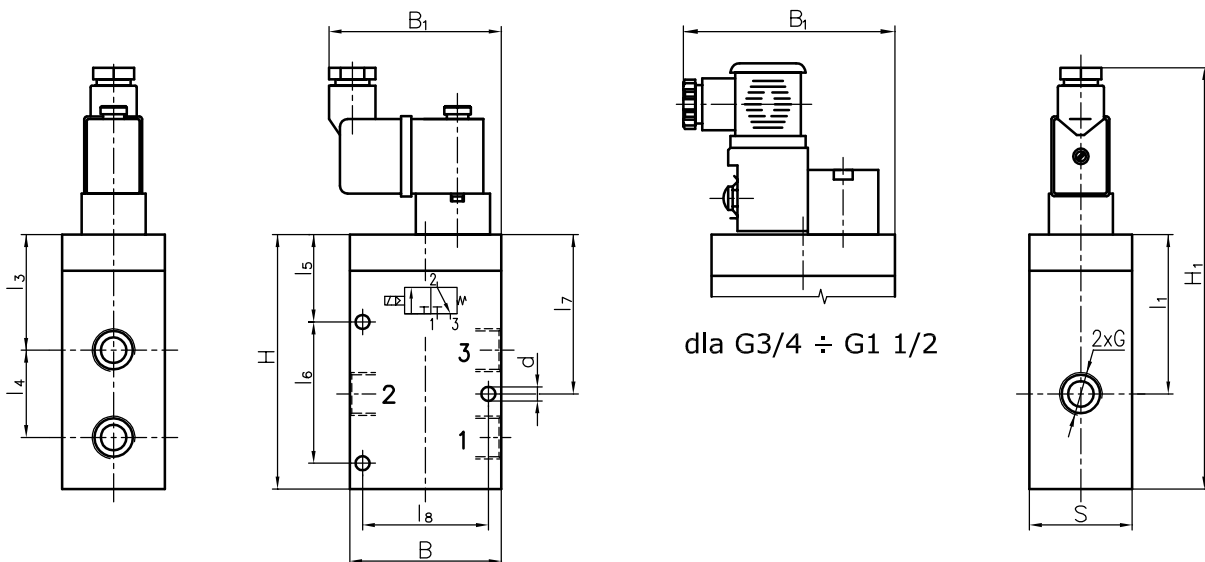
G	H	H <sub>1</sub>	B	B <sub>1</sub>	S	l <sub>1</sub>	l <sub>2</sub>	l <sub>5</sub>	l <sub>6</sub>	l <sub>7</sub>	l <sub>8</sub>	d	Nr zamówieniowy	Masa [kg]
G1/8	75	143	45	64,5	30	47,5	60	34	-	70	35	5,5	<b>611.04.091.02</b>	
G1/4	75	143	52	68	30	47,5	59	34	-	70,5	42	5,5	<b>611.04.098.02</b>	
G3/8	99	167	59	67	40	62	79	34	55	62	49	5,5	<b>611.04.115.02</b>	
G1/2	103	171	65	70	40	67,5	84	34	59	67,5	53	5,5	<b>611.04.122.02</b>	
G3/4	135	208	78	90	50	82	104	52	70	82	62	6,6	<b>611.04.129.02</b>	
G1	144	217	84	93	50	86	113,5	49	80	86	68	6,6	<b>611.04.136.02</b>	
G1 1/4	177	258	124	-	80	111	148	49	115	111	94	9	<b>611.04.077.02</b>	
G1 1/2	177	258	124	-	80	111	148	49	115	111	94	9	<b>611.04.084.02</b>	

**Zawory rozdzielające 2/2 NO**



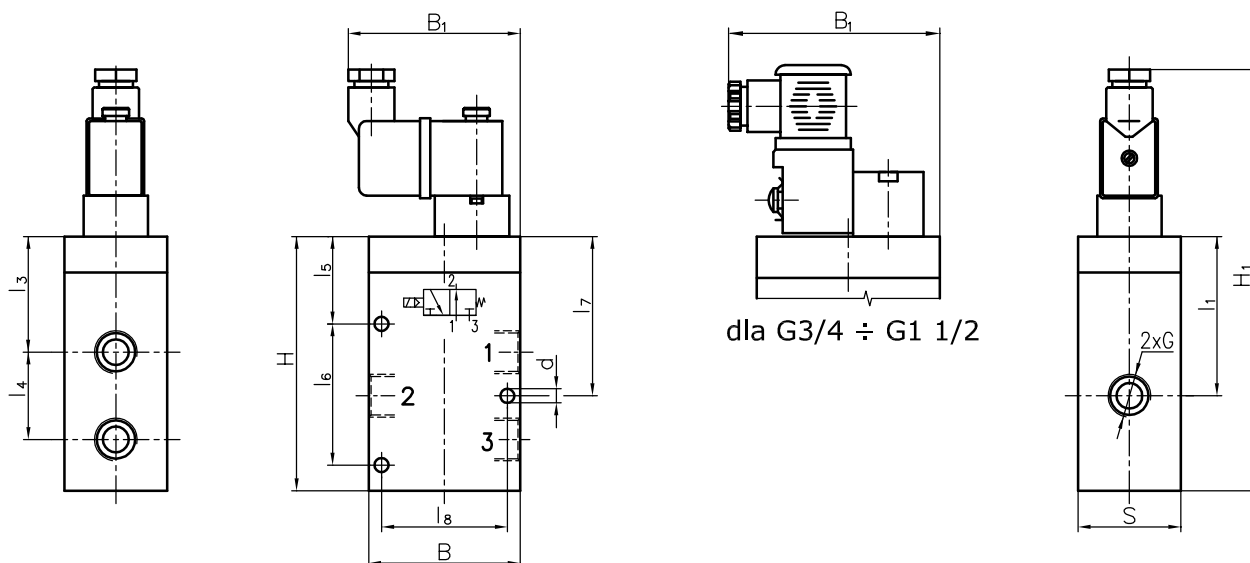
G	H	H <sub>1</sub>	B	B <sub>1</sub>	S	l <sub>1</sub>	l <sub>3</sub>	l <sub>5</sub>	L <sub>6</sub>	l <sub>7</sub>	l <sub>8</sub>	d	Nr zamówieniowy	Masa [kg]
G1/8	75	143	45	64,5	30	47,5	39	34	-	70	35	5,5	<b>611.04.092.02</b>	
G1/4	75	143	52	68	30	47,5	35,5	34	-	70,5	42	5,5	<b>611.04.099.02</b>	
G3/8	99	167	59	67	40	62	46,5	34	55	62	49	5,5	<b>611.04.116.02</b>	
G1/2	103	171	65	70	40	67,5	50	34	59	67,5	53	5,5	<b>611.04.123.02</b>	
G3/4	135	208	78	90	50	82	59,5	52	70	82	62	6,6	<b>611.04.130.02</b>	
G1	144	217	84	93	50	86	58,5	49	80	86	68	6,6	<b>611.04.137.02</b>	
G1 1/4	177	258	124	-	80	111	74	49	115	111	94	9	<b>611.04.078.02</b>	
G1 1/2	177	258	124	-	80	111	74	49	115	111	94	9	<b>611.04.085.02</b>	

**Zawory rozdzielające 3/2 NZ**



G	H	H <sub>1</sub>	B	B <sub>1</sub>	S	l <sub>1</sub>	l <sub>3</sub>	L <sub>4</sub>	l <sub>5</sub>	L <sub>6</sub>	l <sub>7</sub>	l <sub>8</sub>	d	Nr zamówieniowy	Masa [kg]
G1/8	75	143	45	64,5	30	47,5	39	21	34	-	70	35	5,5	<b>611.04.093.02</b>	
G1/4	75	143	52	68	30	47,5	35,5	22,5	34	-	70,5	42	5,5	<b>611.04.100.02</b>	
G3/8	99	167	59	67	40	62	46,5	32,5	34	55	62	49	5,5	<b>611.04.117.02</b>	
G1/2	103	171	65	70	40	67,5	50	34	34	59	67,5	53	5,5	<b>611.04.124.02</b>	
G3/4	135	208	78	90	50	82	59,5	44,5	52	70	82	62	6,6	<b>611.04.131.02</b>	
G1	144	217	84	93	50	86	58,5	55	49	80	86	68	6,6	<b>611.04.138.02</b>	
G1 1/4	177	258	124	-	80	111	74	74	49	115	111	94	9	<b>611.04.079.02</b>	
G1 1/2	177	258	124	-	80	111	74	74	49	115	111	94	9	<b>611.04.086.02</b>	

### Zawory rozdzielające 3/2 NO



G	H	H <sub>1</sub>	B	B <sub>1</sub>	S	l <sub>1</sub>	l <sub>3</sub>	l <sub>4</sub>	l <sub>5</sub>	l <sub>6</sub>	l <sub>7</sub>	l <sub>8</sub>	d	Nr zamówieniowy	Masa [kg]
G1/8	75	143	45	64,5	30	47,5	39	21	34	-	70	35	5,5	<b>611.04.094.02</b>	
G1/4	75	143	52	68	30	47,5	35,5	22,5	34	-	70,5	42	5,5	<b>611.04.101.02</b>	
G3/8	99	167	59	67	40	62	46,5	32,5	34	55	62	49	5,5	<b>611.04.118.02</b>	
G1/2	103	171	65	70	40	67,5	50	34	34	59	67,5	53	5,5	<b>611.04.125.02</b>	
G3/4	135	208	78	90	50	82	59,5	44,5	52	70	82	62	6,6	<b>611.04.132.02</b>	
G1	144	217	84	93	50	86	58,5	55	49	80	86	68	6,6	<b>611.04.139.02</b>	
G1 1/4	177	258	124	-	80	111	74	74	49	115	111	94	9	<b>611.04.080.02</b>	
G1 1/2	177	258	124	-	80	111	74	74	49	115	111	94	9	<b>611.04.087.02</b>	

### MATERIAŁY

Korpus zaworu

Korpus elektrozaworu

Części znajdujące się w strefie przepływu  
czynnika roboczego

Uszczelnienia

- stop Al
- stop Zn, tworzywo sztuczne
- stop Al, mosiądz, stal nierdzewna
- poliuretan, NBR

## DANE TECHNICZNE

- Czynnik roboczy - sprężone powietrze lub gaz o podobnych właściwościach, filtrowane o max. wielkości cząsteczek stałych 40 µm, smarowane lub niesmarowane mgłą olejową
- Zakres ciśnień pracy - 0,15 ÷ 1,0 MPa dla G1/8 ÷ G1/2  
0,25 ÷ 1,0 MPa dla G3/4 ÷ G1  
0,30 ÷ 1,0 MPa dla G1 1/4 ÷ G1 1/2
- Zakres temperatur pracy - -10 ÷ +60 °C
- Rodzaj konstrukcji - grzybkowy
- Pozycja pracy - dowolna
- Parametry prądowe elektrozworu**
- rodzaj prądu zasilającego - stały, przemienny
  - napięcie prądu zasilającego\* - DC (=) 24V  
AC (~) 24V, 115V, 230V 50/60Hz
  - pobór mocy

prąd zasilania	G1/8 ÷ G1/2	G3/4 ÷ G1	G1 1/4 ÷ G1 1/2
DC (=)	2,5 W	3 W	10 W
AC (~) - rozruch	6 VA	9 VA	-
AC (~) - praca	3,5 VA	4 VA	13,5 VA

- tolerancja napięcia - ±10%
- względny czas sterowania elektromagnesem - 100%
- stopień zabezpieczenia elektrycznego - IP 65

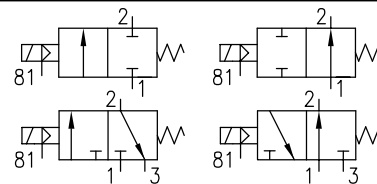
\* inne rodzaje napięć do uzgodnienia w zamówieniu.

## SPOSÓB ZAMAWIANIA

W zamówieniu należy podać nazwę zaworu, rodzaj napięcia oraz numer zamówieniowy np.:

Zawór rozdzielający 3/2 NO G1 sterowany elektromagnetycznie 24V AC, 611.04.139.02

## Zawory rozdzielające 2/2 i 3/2, NZ i NO G1/8 do G2 sterowane elektromagnetycznie, ciśnieniem zewnętrznym

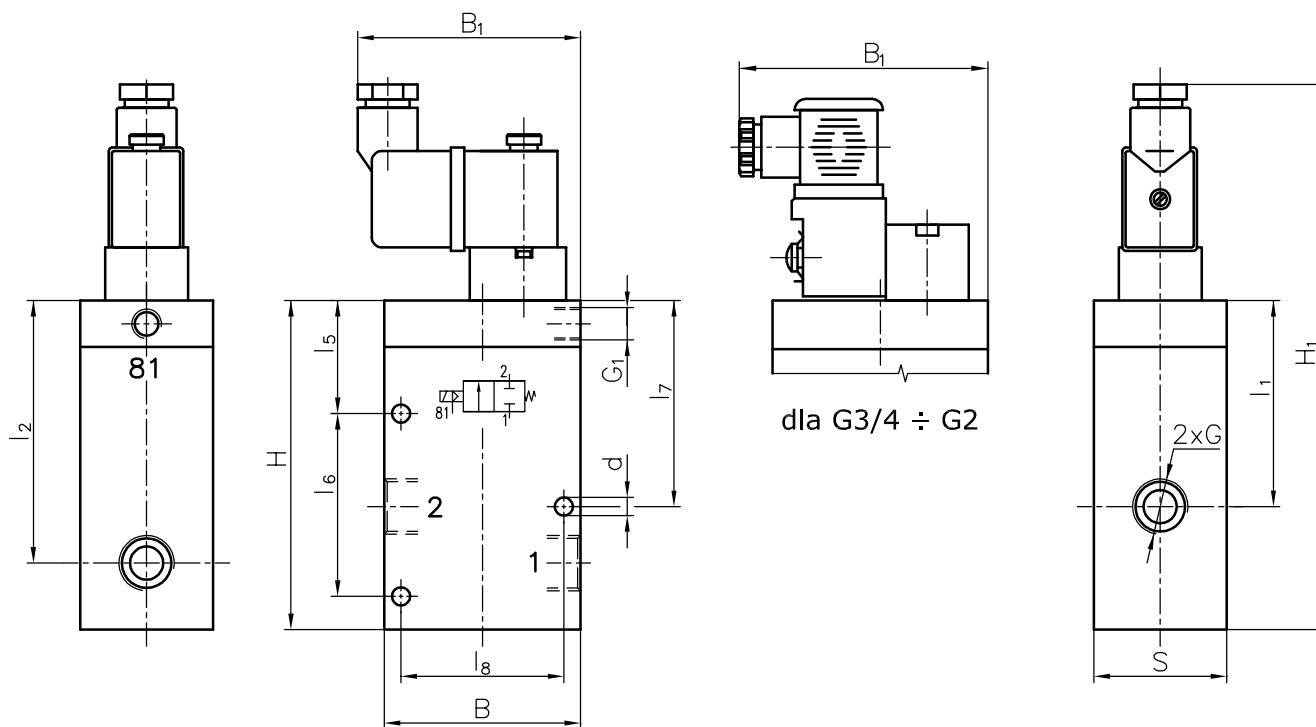


### ZASTOSOWANIE

Zawory rozdzielające są stosowane do otwierania, odcinania lub zmiany kierunku przepływu czynnika roboczego.

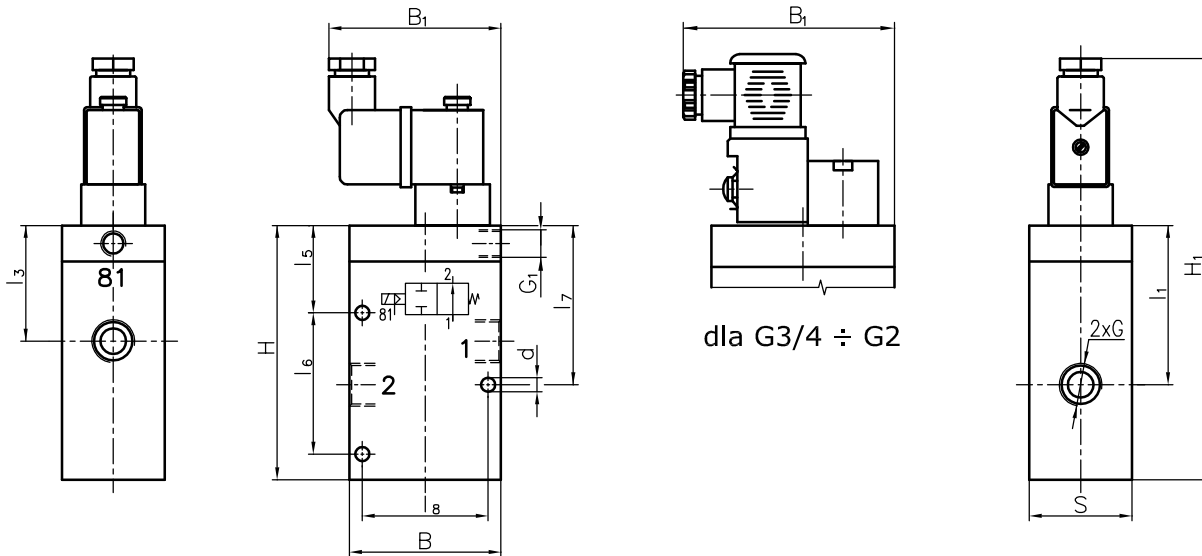
### GŁÓWNE WYMIARY [mm]

#### Zawory rozdzielające 2/2 NZ



G	G <sub>1</sub>	H	H <sub>1</sub>	B	B <sub>1</sub>	S	l <sub>1</sub>	l <sub>2</sub>	l <sub>5</sub>	l <sub>6</sub>	l <sub>7</sub>	l <sub>8</sub>	d	Nr zamówieniowy	Masa [kg]
G1/8	G1/8	75	143	45	64,5	30	47,5	60	34	-	70	35	5,5	<b>611.04.095.02</b>	
G1/4	G1/8	75	143	52	68	30	47,5	59	34	-	70,5	42	5,5	<b>611.04.102.02</b>	
G3/8	G1/8	99	167	59	67	40	62	79	34	55	62	49	5,5	<b>611.04.112.02</b>	
G1/2	G1/8	103	171	65	70	40	67,5	84	34	59	67,5	53	5,5	<b>611.04.119.02</b>	
G3/4	G1/4	135	208	78	90	50	82	104	52	70	82	62	6,6	<b>611.04.126.02</b>	
G1	G1/4	144	217	84	93	50	86	113,5	49	80	86	68	6,6	<b>611.04.133.02</b>	
G1 1/4	G1/4	177	258	124	-	80	111	148	49	115	111	94	9	<b>611.04.074.02</b>	
G1 1/2	G1/4	177	258	124	-	80	111	148	49	115	111	94	9	<b>611.04.081.02</b>	
G2	G1/4	214	307	138	-	95	131	175	49	150	131	115	11	<b>611.04.088.02</b>	

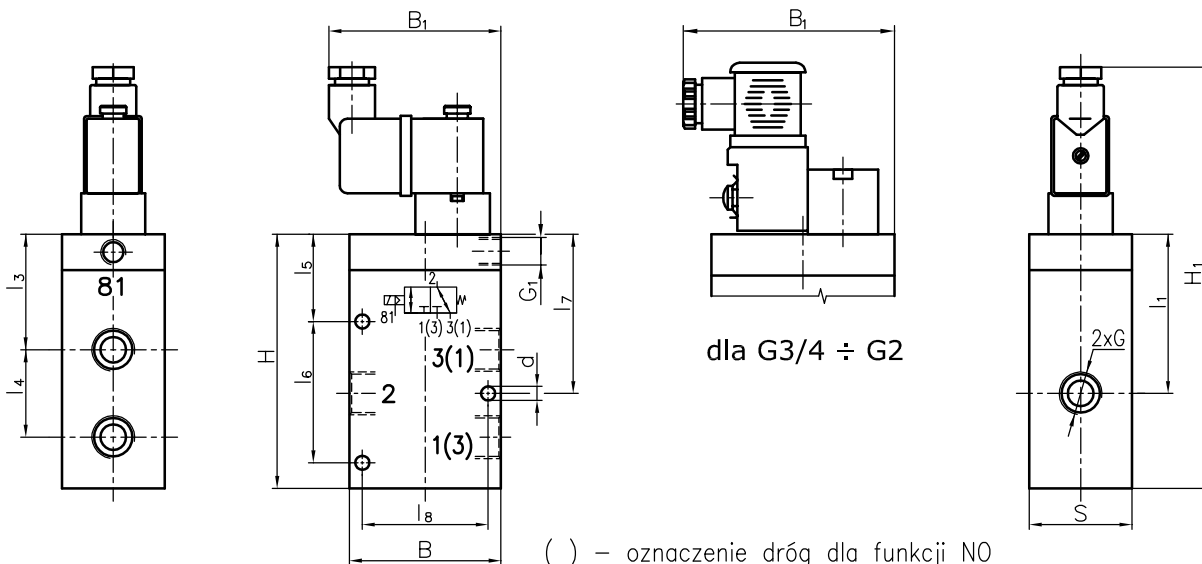
**Zawory rozdzielające 2/2 NO**



dla G3/4 ÷ G2

G	G <sub>1</sub>	H	H <sub>1</sub>	B	B <sub>1</sub>	S	l <sub>1</sub>	L <sub>3</sub>	l <sub>5</sub>	l <sub>6</sub>	l <sub>7</sub>	l <sub>8</sub>	d	Nr zamówieniowy	Masa [kg]
G1/8	G1/8	75	143	45	64,5	30	47,5	39	34	-	70	35	5,5	<b>611.04.096.02</b>	
G1/4	G1/8	75	143	52	68	30	47,5	35,5	34	-	70,5	42	5,5	<b>611.04.103.02</b>	
G3/8	G1/8	99	167	59	67	40	62	46,5	34	55	62	49	5,5	<b>611.04.113.02</b>	
G1/2	G1/8	103	171	65	70	40	67,5	50	34	59	67,5	53	5,5	<b>611.04.120.02</b>	
G3/4	G1/4	135	208	78	90	50	82	59,5	52	70	82	62	6,6	<b>611.04.127.02</b>	
G1	G1/4	144	217	84	93	50	86	58,5	49	80	86	68	6,6	<b>611.04.134.02</b>	
G11/4	G1/4	177	258	124	-	80	111	74	49	115	111	94	9	<b>611.04.075.02</b>	
G11/2	G1/4	177	258	124	-	80	111	74	49	115	111	94	9	<b>611.04.082.02</b>	
G2	G1/4	214	307	138	-	95	131	87	49	150	131	115	11	<b>611.04.089.02</b>	

**Zawory rozdzielające 3/2 NZ, NO**



dla G3/4 ÷ G2

( ) – oznaczenie dróg dla funkcji NO

G	G <sub>1</sub>	H	H <sub>1</sub>	B	B <sub>1</sub>	S	l <sub>1</sub>	L <sub>3</sub>	L <sub>4</sub>	l <sub>5</sub>	l <sub>6</sub>	l <sub>7</sub>	l <sub>8</sub>	d	Nr zamówieniowy	Masa [kg]
G1/8	G1/8	75	143	45	64,5	30	47,5	39	21	34	-	70	35	5,5	<b>611.04.097.02</b>	
G1/4	G1/8	75	143	52	68	30	47,5	35,5	22,5	34	-	70,5	42	5,5	<b>611.04.104.02</b>	
G3/8	G1/8	99	167	59	67	40	62	46,5	32,5	34	55	62	49	5,5	<b>611.04.114.02</b>	
G1/2	G1/8	103	171	65	70	40	67,5	50	34	34	59	67,5	53	5,5	<b>611.04.121.02</b>	
G3/4	G1/4	135	208	78	90	50	82	59,5	44,5	52	70	82	62	6,6	<b>611.04.128.02</b>	
G1	G1/4	144	217	84	93	50	86	58,5	55	49	80	86	68	6,6	<b>611.04.135.02</b>	
G11/4	G1/4	177	258	124	-	80	111	74	74	49	115	111	94	9	<b>611.04.076.02</b>	
G11/2	G1/4	177	258	124	-	80	111	74	74	49	115	111	94	9	<b>611.04.083.02</b>	
G2	G1/4	214	307	138	-	95	131	87	88	49	150	131	115	11	<b>611.04.090.02</b>	

## MATERIAŁY

Korpus zaworu	- stop Al
Korpus elektrozaworu	- stop Zn, tworzywo sztuczne
Części znajdujące się w strefie przepływu czynnika roboczego	- stop Al, mosiądz, stal nierdzewna
Uszczelnienia	- poliuretan, NBR

## DANE TECHNICZNE

Czynnik roboczy	- sprężone powietrze lub gaz o podobnych właściwościach, filtrowane o max. wielkości cząsteczek stałych 40 $\mu\text{m}$ , smarowane lub niesmarowane mgłą olejową
Zakres ciśnień pracy	- 0,15 ÷ 1,0 MPa
Minimalne ciśnienie sterujące	- wg wykresu
Zakres temperatur pracy	- -10 ÷ +60 °C
Rodzaj konstrukcji	- grzybkowy
Pozycja pracy	- dowolna

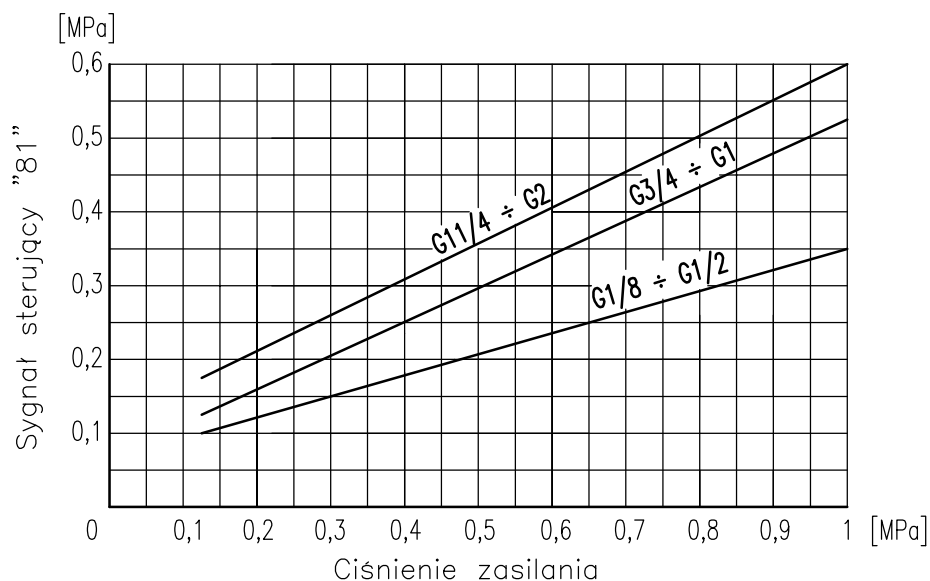
### Parametry prądowe elektrozaworu

- |                                |                                                |
|--------------------------------|------------------------------------------------|
| - rodzaj prądu zasilającego    | - stały, przemienny                            |
| - napięcie prądu zasilającego* | - DC (=) 24V<br>AC (~) 24V, 115V, 230V 50/60Hz |
| - pobór mocy                   |                                                |

prąd zasilania	G1/8 ÷ G1/2	G3/4 ÷ G1	G1 1/4 ÷ G2
DC (=)	2,5 W	3 W	10 W
AC (~) – rozruch	6 VA	9 VA	-
AC (~) – praca	3,5 VA	4 VA	13,5 VA

- |                                            |              |
|--------------------------------------------|--------------|
| - tolerancja napięcia                      | - $\pm 10\%$ |
| - względny czas sterowania elektromagnesem | - 100%       |
| - stopień zabezpieczenia elektrycznego     | - IP 65      |

\* inne rodzaje napięć do uzgodnienia w zamówieniu.



## **SPOSÓB ZAMAWIANIA**

W zamówieniu należy podać nazwę zaworu, rodzaj napięcia oraz numer zamówieniowy np.:

Zawór rozdzielający 3/2 NZ G1 sterowany elektromagnetycznie 24V AC, 611.04.135.02