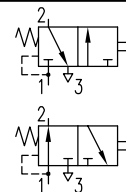


Pomocnicze zawory rozdzielające 3/2 NZ, NO G1/8 sterowane siłą mięśni

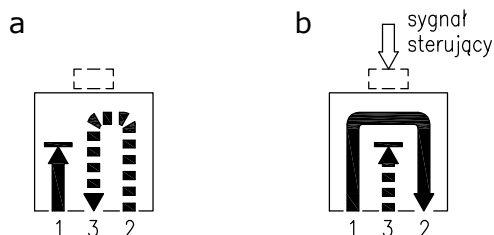


ZASTOSOWANIE

Grupa zaworów rozdzielających spełniających zazwyczaj w układzie pneumatycznym rolę elementów wprowadzania informacji (przełączniki przyciskowe, pokrętne). Mogą również służyć do bezpośredniego sterowania niewielkimi siłownikami pneumatycznymi.

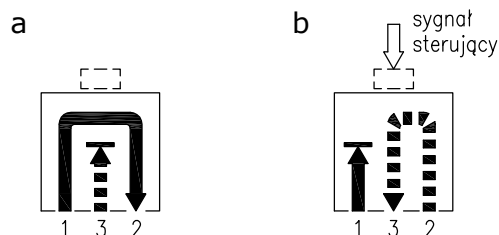
DZIAŁANIE

Pomocniczy zawór rozdzielający 3/2 NZ
sterowany popychaczem



- a - położenie wymuszone sprężyną. Dopływ przez otwór wejściowy „1”, odcięty. Otwór wyjściowy „2” połączony z atmosferą poprzez otwór „3”.
- b - podanie sygnału sterującego powoduje, że sprężone powietrze przepływa z otworu wejściowego „1” do otworu wyjściowego „2”. Wypływ przez otwór „3” do atmosfery, odcięty.

Pomocniczy zawór rozdzielający 3/2 NO
sterowany popychaczem



- a - położenie wymuszone sprężyną. Sprężone powietrze przepływa z otworu wejściowego „1” do otworu wyjściowego „2”. Wypływ przez otwór „3” do atmosfery, odcięty.
- b - podanie sygnału sterującego powoduje, że dopływ przez otwór wejściowy „1” zostaje odcięty. Otwór wyjściowy „2” połączony jest z atmosferą przez otwór „3”

MATERIAŁY

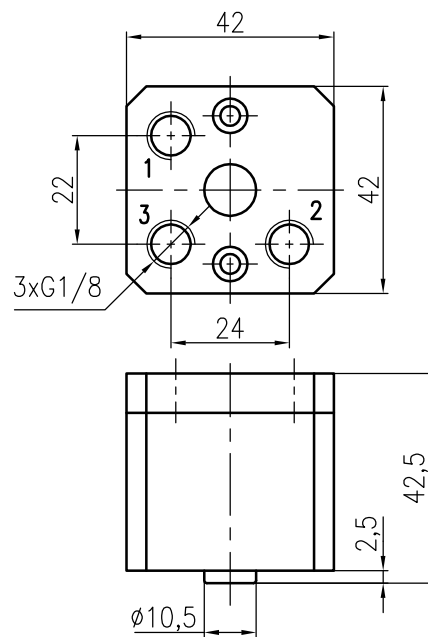
Części znajdujące się w strefie przepływu czynnika roboczego – stopy Al i Zn, mosiądz, stal nierdzewna, tworzywo sztuczne.
Uszczelnienia – NBR

DANE TECHNICZNE

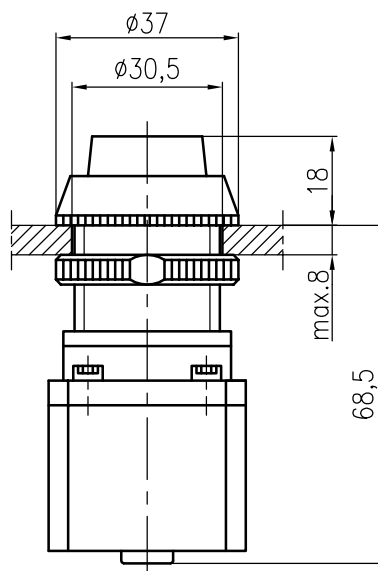
Gwint przyłącza
Czynnik roboczy

- G1/8
- sprężone powietrze lub gaz o podobnych właściwościach, filtrowane o max. wielkości cząstek stałych 40 μm , smarowane mgłą olejową
- max. 1,0 MPa
- 15 m³/h
- -5 ÷ +60 °C
- dowolna

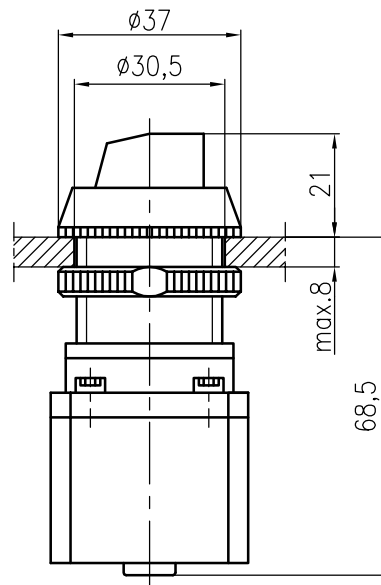
Ciśnienie pracy
Natężenie przepływu (przy ciśnieniu wejściowym $p_{we}=0,63$ MPa i spadku ciśnienia na zaworze $\Delta p=0,1$ MPa)
Zakres temperatur pracy
Pozycja pracy

GLÓWNE WYMIARY [mm]**Pomocniczy zawór rozdzielający sterowany popychaczem**

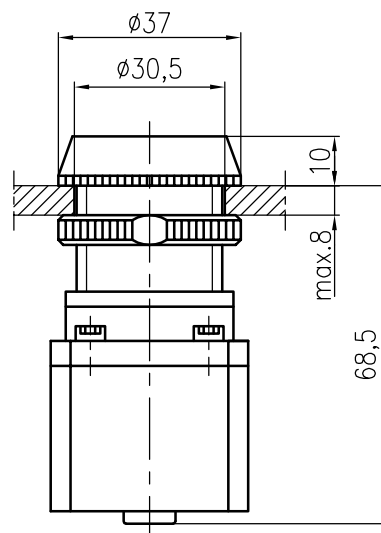
Funkcja	Siła do sterowania zaworem	Nr zamówieniowy	Masa [kg]
3/2 NZ	0,7 daN	611.006.505	0,193
3/2 NO	(przy ciśnieniu 0,6 MPa)	611.006.518	

Pomocniczy zawór rozdzielający sterowany przyciskiem wystającym

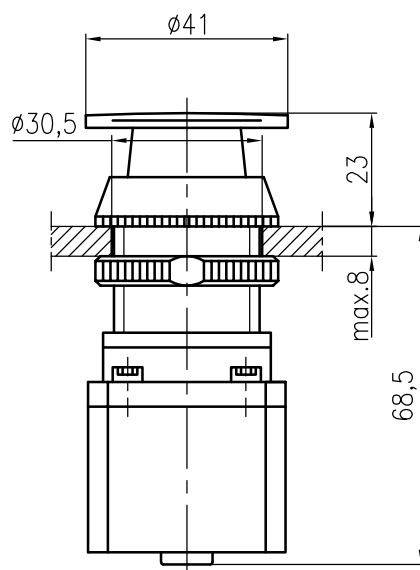
Funkcja	Nr zamówieniowy	Masa [kg]
3/2 NZ	611.006.540	
3/2 NO	611.006.553	

Pomocniczy zawór rozdzielający sterowany przyciskiem pokrętnym

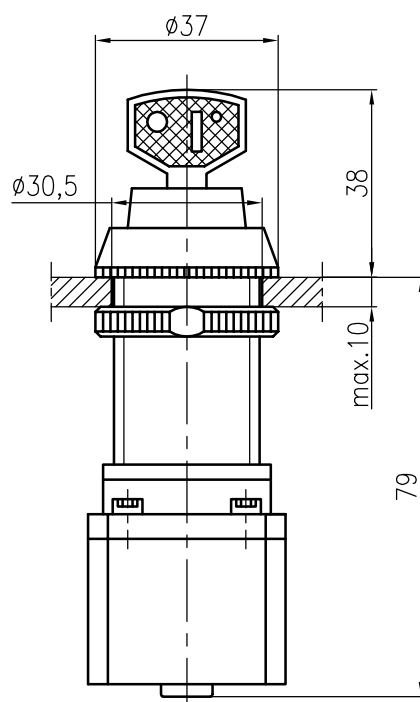
Funkcja	Nr zamówieniowy	Masa [kg]
3/2 NZ	611.006.581	
3/2 NO	611.006.594	

Pomocniczy zawór rozdzielający sterowany przyciskiem krytym

Funkcja	Kolor guzika	Nr zamówieniowy	Masa [kg]
3/2 NZ	czerwony	611.006.668	
3/2 NO	zielony	611.006.670	
3/2 NO	czerwony	611.006.683	
3/2 NZ	zielony	611.006.696	

Pomocniczy zawór rozdzielający sterowany przyciskiem dłoniowym

Funkcja	Nr zamówieniowy	Masa [kg]
3/2 NZ	611.006.731	
3/2 NO	611.006.744	

Pomocniczy zawór rozdzielający sterowany przyciskiem z zamkiem

Funkcja	Nr zamówieniowy	Masa [kg]
3/2 NZ	611.006.772	
3/2 NO	611.006.785	

SPOSÓB ZAMAWIANIA

W zamówieniu należy podać nazwę i numer zamówieniowy zaworu, np.:

Pomocniczy zawór rozdzielający 3/2 NZ G1/8 sterowany przyciskiem krytym 611.006.668