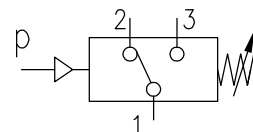


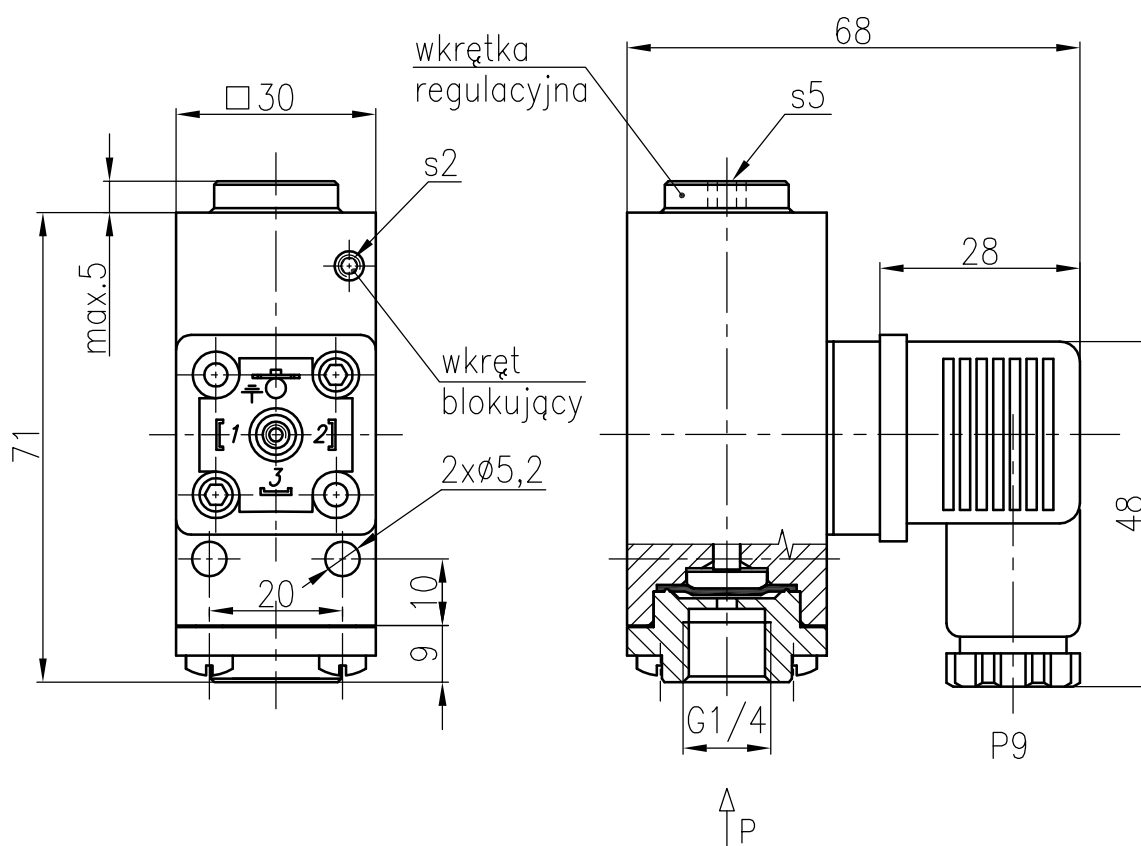
Przełączniki pneumoelektryczne G1/4



ZASTOSOWANIE

Przełączniki pneumoelektryczne są stosowane do zamiany sygnału pneumatycznego na sygnał elektryczny. Przeznaczone są do otwierania lub zamykania obwodu elektrycznego w zależności od ciśnienia panującego w układzie.

GLÓWNE WYMIARY [mm]



DZIAŁANIE

Przełącznik pneumoelektryczny w zależności od podłączenia styków złącza elektrycznego może otwierać lub zamykać obwód elektryczny.

Przy podłączeniu styków 1 - 2, przełącznik otwiera obwód elektryczny, gdy ciśnienie w układzie pneumatycznym osiągnie wartość ciśnienia nastawionego p_1 (wykres). Zamyka obwód elektryczny, gdy ciśnienie spadnie do wartości p_2 .

Przy podłączeniu styków elektrycznych 1 - 3, przełącznik otwiera obwód elektryczny, gdy ciśnienie w układzie pneumatycznym spadnie do wartości ciśnienia p_2 . Zamyka obwód elektryczny, gdy ciśnienie wzrośnie do wartości nastawy p_1 .

NASTAWA

Wielkość ciśnienia przełączania p nastawia się pokręcając wkrętką regulacyjną, którą przed samoczynną zmianą nastawy zabezpiecza się wkrętem blokującym.

MATERIAŁY

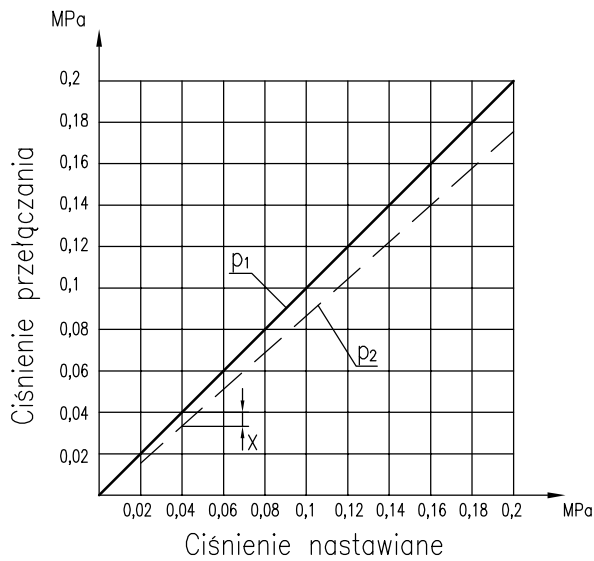
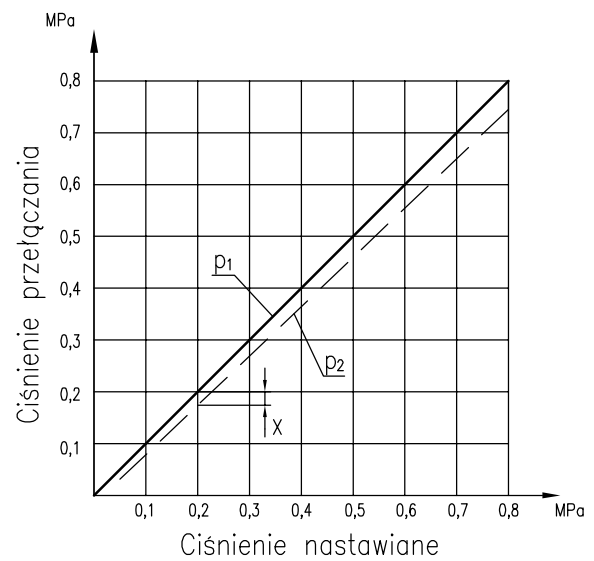
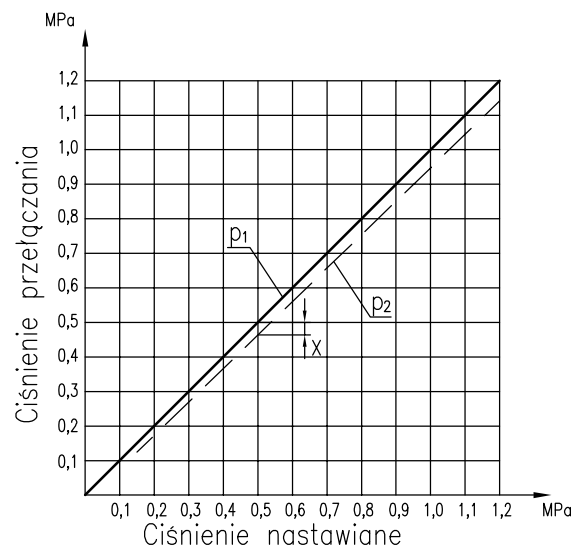
Korpus, docisk	- stop Al
Wkrętka	- mosiądz
Membrana	- silikon, poliuretan

DANE TECHNICZNE

Czynnik roboczy	sprężone powietrze, filtrowane lub inne gazy o podobnych właściwościach.		
Przyłącze pneumatyczne	G1/4		
Maksymalne ciśnienie wejściowe	1,6 MPa		
Zakres ciśnień nastawy	0,02 ÷ 0,2 MPa	0,05 ÷ 0,8 MPa	0,2 ÷ 1,2 MPa
Zakres temperatur pracy	-20 ÷ +65 °C		
Pozycja pracy	dowolna		
Różnica ciśnień załączania i wyłączania	wg wykresu		
Powtarzalność punktu przełączania	±3%		
Częstotliwość przełączania	60 cykli/min		
Rodzaj prądu zasilającego	stały, przemienny		
Przyłącze dla kabla elektrycznego	P9 (dla kabli max. \varnothing 6,5)		
Stopień zabezpieczenia elektrycznego	IP 65		
Parametry prądu elektrycznego	wg tabeli		
Masa	0,21 kg		
Numer zamówieniowy przełącznika	971.000.031	971.000.032	971.000.033

Parametry prądu elektrycznego

Napięcie znamionowe [V]	Maksymalne obciążenie prądowe [A]	
	Rezystancyjne ($\cos\varphi = 1$)	Indukcyjne ($\cos\varphi = 0,6-0,7$)
125 AC	5,0	3,0
250 AC	5,0	3,0
30 DC	5,0	3,0
125 DC	0,4	0,05

Różnica ciśnień załączenia i wyłączenia przełączników**971.000.031****971.000.032****971.000.033**

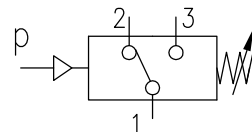
p_1 – górne ciśnienie przełączania przy wzroście ciśnienia,
 p_2 – dolne ciśnienie przełączania przy spadku ciśnienia,
 x – histereza (maksymalna różnica ciśnień włączania i wyłączenia).

SPOSÓB ZAMAWIANIA

W zamówieniu należy podać nazwę i numer zamówieniowy przełącznika, np.:

Przełącznik pneumoelektryczny G1/4, 971.000.031

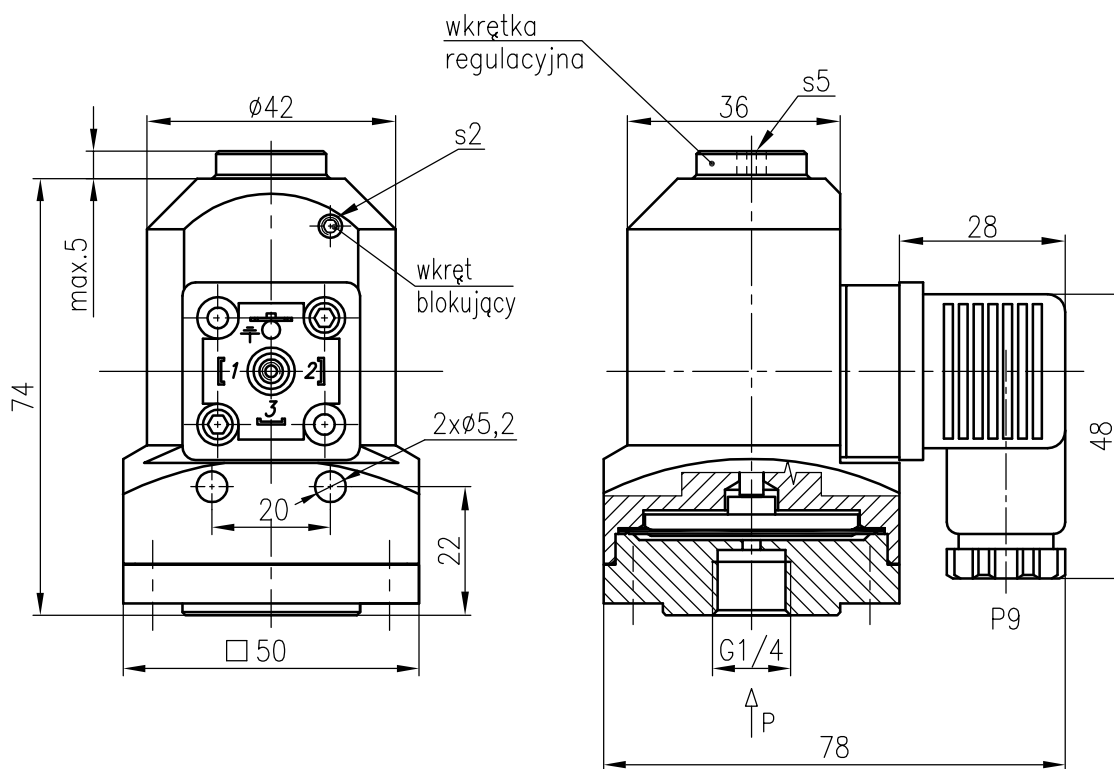
Przełącznik pneumoelektryczny G1/4 $p=0,015 \div 0,2 \text{ MPa}$



ZASTOSOWANIE

Przełączniki pneumoelektryczne są stosowane do zamiany sygnału pneumatycznego na sygnał elektryczny. Przeznaczone są do otwierania lub zamykania obwodu elektrycznego w zależności od ciśnienia panującego w układzie.

GŁÓWNE WYMIARY [mm]



DZIAŁANIE

Przełącznik pneumoelektryczny w zależności od podłączenia styków złącza elektrycznego może otwierać lub zamykać obwód elektryczny.

Przy podłączeniu styków 1 - 2, przełącznik otwiera obwód elektryczny, gdy ciśnienie w układzie pneumatycznym osiągnie wartość ciśnienia nastawionego p_1 (wykres). Zamyka obwód elektryczny, gdy ciśnienie spadnie do wartości p_2 .

Przy podłączeniu styków elektrycznych 1 - 3, przełącznik otwiera obwód elektryczny, gdy ciśnienie w układzie pneumatycznym spadnie do wartości ciśnienia p_2 . Zamyka obwód elektryczny, gdy ciśnienie wzrośnie do wartości nastawy p_1 .

NASTAWA

Wielkość ciśnienia przełączania p nastawia się pokręcając wkrętką regulacyjną, którą przed samoczynną zmianą nastawy zabezpiecza się wkrętem blokującym.

MATERIAŁY

Korpus, docisk	- stop Al
Wkrętka	- mosiądz
Membrana	- silikon

DANE TECHNICZNE

Czynnik roboczy	sprężone powietrze, filtrowane lub inne gazy o podobnych właściwościach.
Przyłącze pneumatyczne	G1/4
Maksymalne ciśnienie wejściowe	1 MPa
Zakres ciśnień nastawy	0,015 ÷ 0,2 MPa
Zakres temperatur pracy	-20 ÷ +80 °C
Pozycja pracy	dowolna
Różnica ciśnień załączania i wyłączania	0,005 MPa
Powtarzalność punktu przełączania	±3%
Częstotliwość przełączania	30 cykli/min
Rodzaj prądu zasilającego	stały, przemienny
Przyłącze dla kabla elektrycznego	P9 (dla kabli max. $\varnothing 6,5$)
Stopień zabezpieczenia elektrycznego	IP 65
Parametry prądu elektrycznego	wg tabeli
Masa	0,55 kg
Numer zamówieniowy przełącznika	971.000.028

Parametry prądu elektrycznego

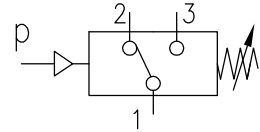
Napięcie znamionowe [V]	Maksymalne obciążenie prądowe [A]	
	Rezystancyjne ($\cos\varphi = 1$)	Indukcyjne ($\cos\varphi = 0,6-0,7$)
125 AC	5,0	3,0
250 AC	5,0	3,0
30 DC	5,0	3,0
125 DC	0,4	0,05

SPOSÓB ZAMAWIANIA

W zamówieniu należy podać nazwę i numer zamówieniowy przełącznika:

Przełącznik pneumoelektryczny G1/4, 971.000.028

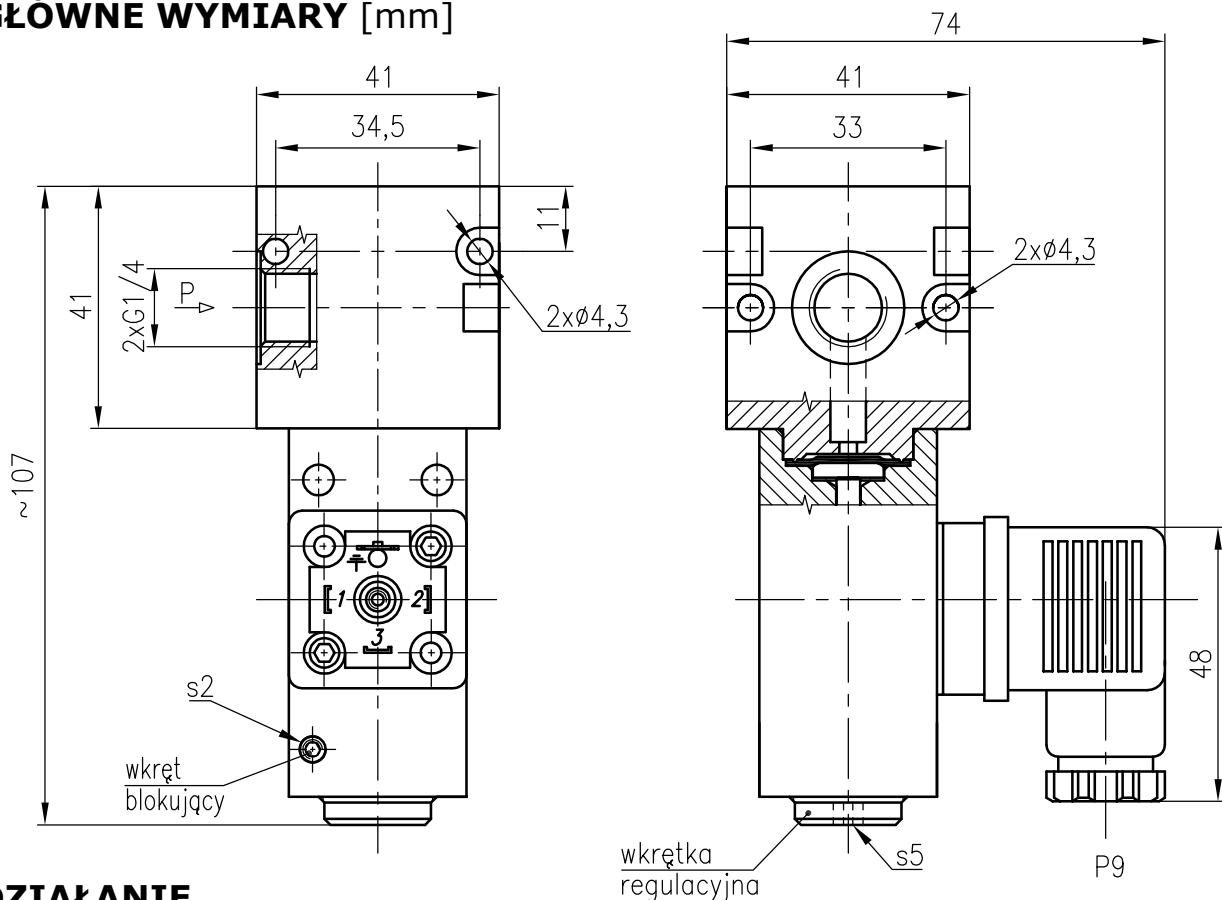
Przełącznik pneumoelektryczny do bloku przygotowania powietrza G1/4



ZASTOSOWANIE

Przełączniki pneumoelektryczne są stosowane do zamiany sygnału pneumatycznego na sygnał elektryczny. Przeznaczone są do otwierania lub zamykania obwodu elektrycznego w zależności od ciśnienia panującego w układzie.

GŁÓWNE WYMIARY [mm]



DZIAŁANIE

Przełącznik pneumoelektryczny w zależności od podłączenia styków złącza elektrycznego może otwierać lub zamykać obwód elektryczny.

Przy podłączeniu styków 1 - 2, przełącznik otwiera obwód elektryczny, gdy ciśnienie w układzie pneumatycznym osiągnie wartość ciśnienia nastawionego p_1 (wykres). Zamyka obwód elektryczny, gdy ciśnienie spadnie do wartości p_2 .

Przy podłączeniu styków elektrycznych 1 - 3, przełącznik otwiera obwód elektryczny, gdy ciśnienie w układzie pneumatycznym spadnie do wartości ciśnienia p_2 . Zamyka obwód elektryczny, gdy ciśnienie wzrośnie do wartości nastawy p_1 .

NASTAWA

Wielkość ciśnienia przełączania p nastawia się pokręcając wkrętką regulacyjną, którą przed samoczynną zmianą nastawy zabezpiecza się wkrętem blokującym.

MATERIAŁY

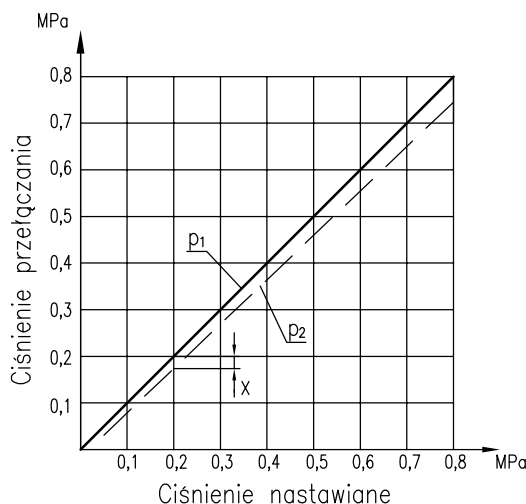
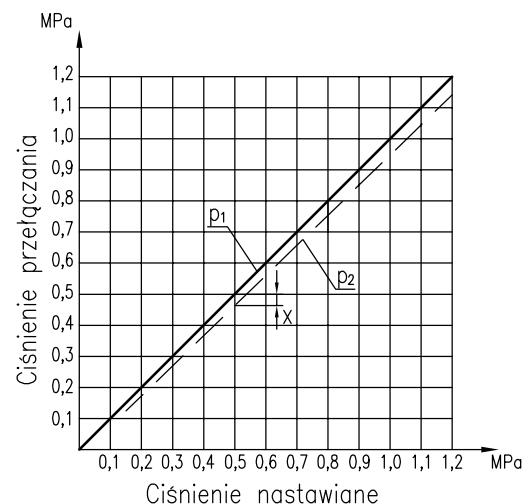
Korpus, pokrywa	- stop Al
Wkrętka	- mosiądz
Membrana	- poliuretan

DANE TECHNICZNE

Czynnik roboczy	sprężone powietrze, filtrowane lub inne gazy o podobnych właściwościach.	
Przyłącze pneumatyczne	G1/4	
Maksymalne ciśnienie wejściowe	1,6 MPa	
Zakres ciśnień nastawy	0,05 ÷ 0,8 MPa	0,2 ÷ 1,2 MPa
Zakres temperatur pracy	-20 ÷ +65 °C	
Pozycja pracy	dowolna	
Różnica ciśnień załączania i wyłączenia	wg wykresu	
Powtarzalność punktu przełączania	±3%	
Częstotliwość przełączania	60 cykli/min	
Rodzaj prądu zasilającego	stały, przemienny	
Przyłącze dla kabla elektrycznego	P9 (dla kabli max. ø6,5)	
Stopień zabezpieczenia elektrycznego	IP 65	
Parametry prądu elektrycznego	wg tabeli	
Masa	0,35 kg	
Numer zamówieniowy przełącznika	971.000.035	971.000.036

Parametry prądu elektrycznego

Napięcie znamionowe [V]	Maksymalne obciążenie prądowe [A]	
	Rezystancyjne ($\cos\varphi = 1$)	Indukcyjne ($\cos\varphi = 0,6-0,7$)
125 AC	5,0	3,0
250 AC	5,0	3,0
30 DC	5,0	3,0
125 DC	0,4	0,05

Różnica ciśnień załączania i wyłączenia przełączników**971.000.035****971.000.036****SPOSÓB ZAMAWIANIA**

W zamówieniu należy podać nazwę i numer zamówieniowy przełącznika, np.:

Przełącznik pneumoelektryczny do bloku G1/4, 971.000.036