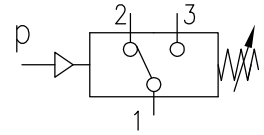


PKWiU 29.13.11-55.10

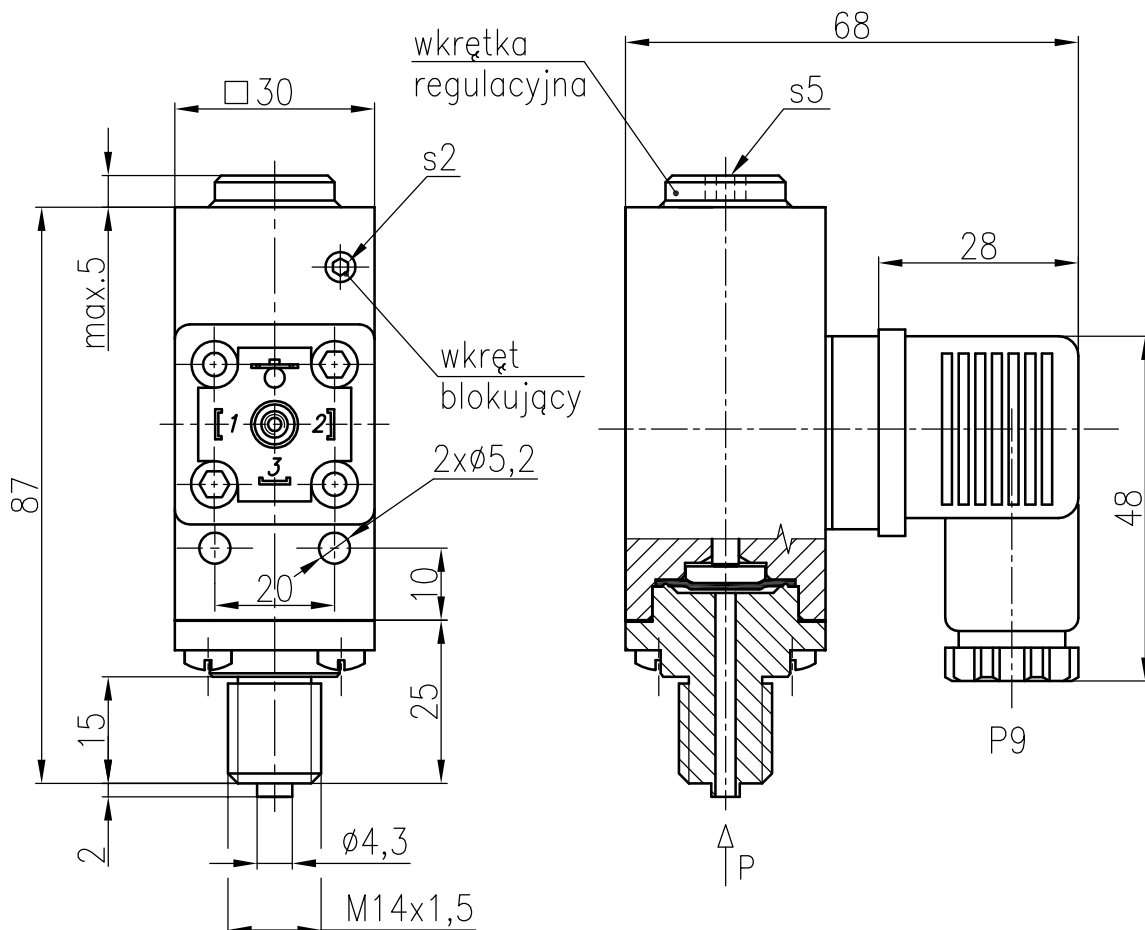
Przełącznik pneumoelektryczny M14x1,5 do tlenu



ZASTOSOWANIE

Przełącznik pneumoelektryczny stosowany jest do zamiany sygnału pneumatycznego na sygnał elektryczny. Przeznaczony jest do otwierania lub zamykania obwodu elektrycznego w zależności od ciśnienia panującego w układzie.

GLÓWNE WYMIARY [mm]



Numer zamówieniowy **971.000.034**

DZIAŁANIE

Przełącznik pneumoelektryczny w zależności od podłączenia styków złącza elektrycznego może otwierać lub zamykać obwód elektryczny.

Przy podłączeniu styków 1 - 2, przełącznik otwiera obwód elektryczny, gdy ciśnienie w układzie pneumatycznym osiągnie wartość ciśnienia nastawionego p_1 (wykres). Zamyka obwód elektryczny, gdy ciśnienie spadnie do wartości p_2 .

Przy podłączeniu styków elektrycznych 1 - 3, przełącznik otwiera obwód elektryczny, gdy ciśnienie w układzie pneumatycznym spadnie do wartości ciśnienia p_2 . Zamyka obwód elektryczny, gdy ciśnienie wzrośnie do wartości nastawy p_1 .

Wielkość ciśnienia p_1 nastawiana jest poprzez pokręcanie wkrętką regulacyjną, którą przed samoczynnym odkręcaniem zabezpiecza wkręt blokujący.

NASTAWA

Wielkość ciśnienia przełączania p nastawia się pokręcając wkrętką regulacyjną, którą przed samoczynną zmianą nastawy zabezpiecza się wkrętem blokującym.

MATERIAŁY

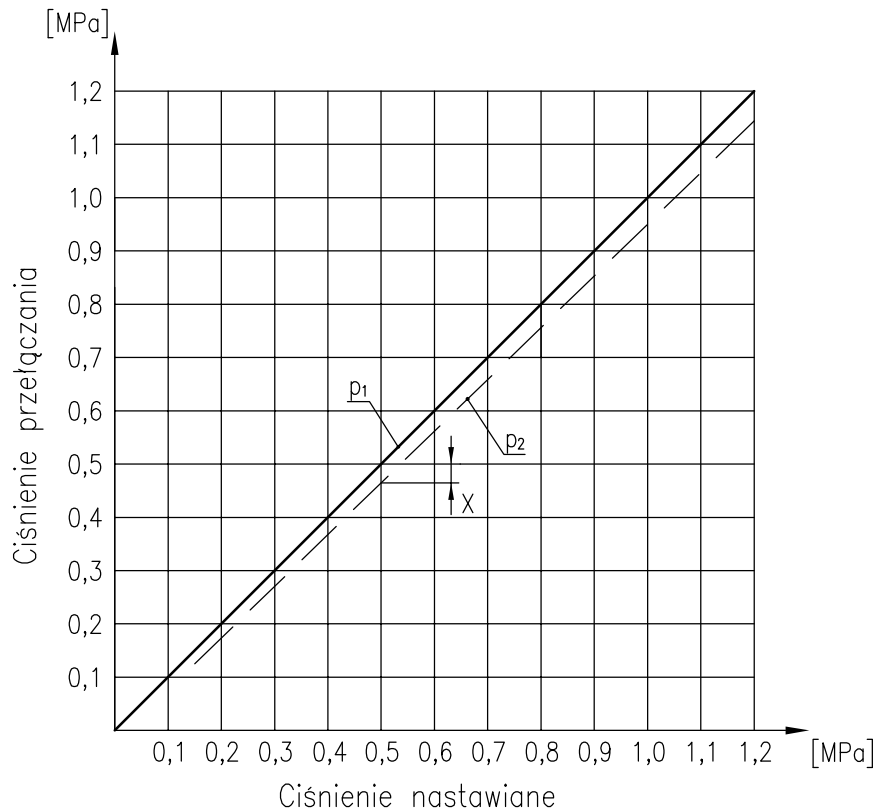
Części znajdujące się w strefie przepływu czynnika roboczego – mosiądz
Uszczelnienia - silikon

DANE TECHNICZNE

Czynnik roboczy	- tlen gazowy
Przyłącze pneumatyczne	- M14x1,5
Zakres temperatur pracy	- $-20 \div +65$ °C
Zakres ciśnień nastawy	- $0,2 \div 1,2$ MPa
Pozycja pracy	- dowolna
Różnica ciśnień załączania i wyłączenia	- wg wykresu
Powtarzalność punktu przełączania	- $\pm 3\%$
Częstotliwość przełączania	- 60 cykli/min
Rodzaj prądu zasilającego	- stały DC, przemienny AC
Przyłącze dla kabla elektrycznego	- P9 (dla kabli max. $\phi 6,5$)
Stopień zabezpieczenia elektrycznego	- IP 65
Parametry prądu elektrycznego	- wg tabeli
Masa	- 0,26 kg

Parametry prądu elektrycznego

Napięcie znamionowe [V]	Maksymalne obciążenie prądowe [A]	
	Rezystancyjne ($\cos\phi = 1$)	Indukcyjne ($\cos\phi = 0,6-0,7$)
125 AC	5,0	3,0
250 AC	5,0	3,0
30 DC	5,0	3,0
125 DC	0,4	0,05

Różnica ciśnień załączania i wyłączania przełącznika

p_1 – górne ciśnienie przełączania przy wzroście ciśnienia,
 p_2 – dolne ciśnienie przełączania przy spadku ciśnienia,
 x – histereza (maksymalna różnica ciśnień załączania i wyłączania).

SPOSÓB ZAMAWIANIA

W zamówieniu należy podać nazwę i numer zamówieniowy przełącznika:

Przełącznik pneumoelektryczny M14x1,5 do tlenu, 971.000.034

