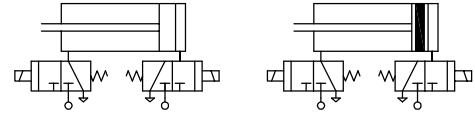


Siłowniki pneumatyczne dwustronnego działania ø63x80, ø80x100 sterowane elektromagnetycznie



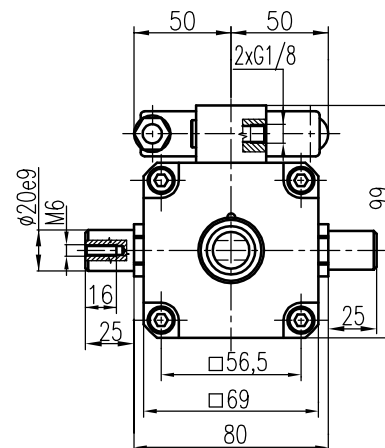
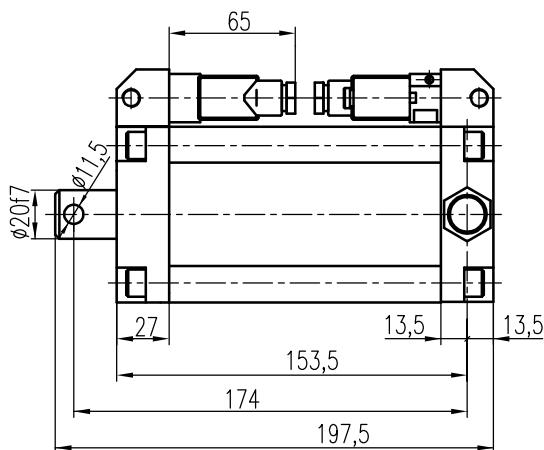
ZASTOSOWANIE

Siłowniki pneumatyczne stosowane są w pneumatycznych układach napędowych i sterujących jako elementy wykonawcze przetwarzające energię czynnika roboczego na energię mechaniczną.

Magnes stały na tłoku i czujniki kontaktronowe montowane na siłowniku umożliwiają bezdotykową sygnalizację położenia tłoka (BSPT) w dowolnym punkcie skoku. Na siłowniku można zamontować jeden lub więcej czujników kontaktronowych.

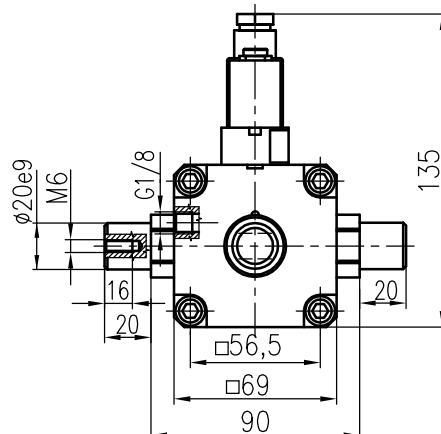
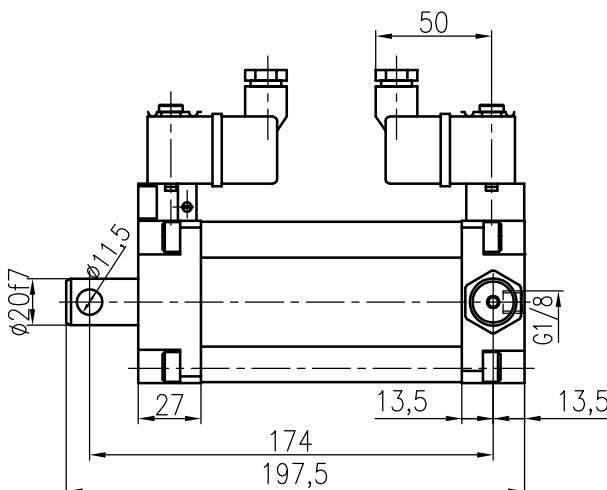
GLÓWNE WYMIARY [mm]

Siłownik dwustronnego działania ø63x80



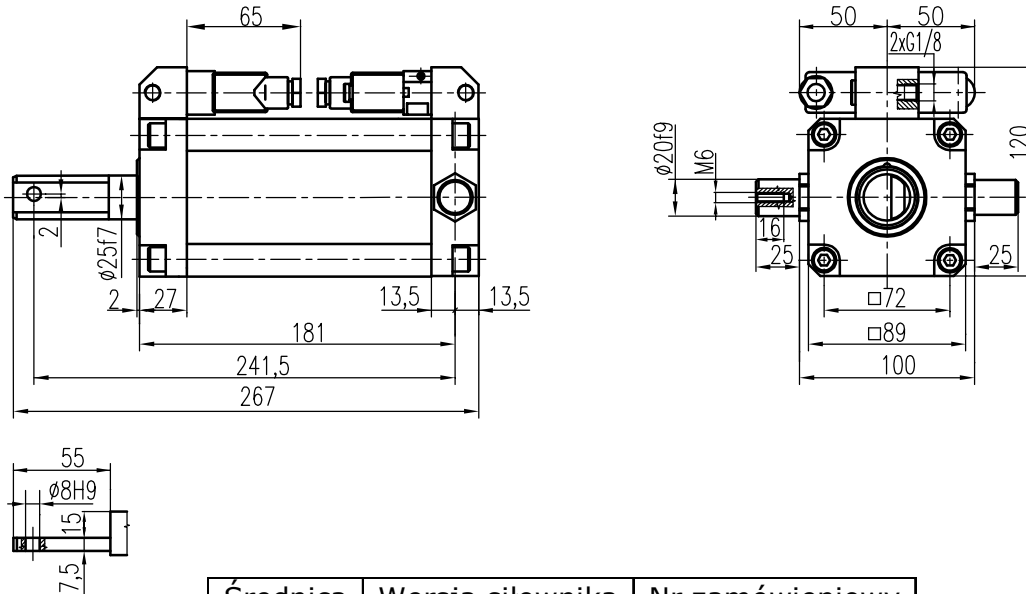
Nr zamówieniowy **ZK-1756.00.00**

Siłownik dwustronnego działania ø63x80 z BSPT



Nr zamówieniowy **ZK-1759.00.00**

Siłownik dwustronnego działania ø80x100



Średnica	Wersja siłownika	Nr zamówieniowy
80	podstawowa	ZK-1747.00.00
80	z BSPT	ZK-1751.00.00

MATERIAŁY

Pokrywy, tuleja
 Tłoczyisko
 Czopy
 Korpus elektrozaworu
 Uszczelnienia

- stop Al
- stal węglowa, chromowana
- stal węglowa, cynkowana
- stop Zn
- poliuretan, NBR

DANE TECHNICZNE

Czynnik roboczy

- sprężone powietrze lub gaz o podobnych właściwościach, filtrowane o max. wielkości cząsteczek stałych 40 µm, smarowane lub niesmarowane mgłą olejową
- max. 1,0 MPa
- od -10 do +60 °C
- tłokowa; pokrywy przednia i tylna z tuleją kształtową połączone za pomocą śrub.
- dowolna

Ciśnienie pracy

Zakres temperatur pracy

Rodzaj konstrukcji

Pozycja pracy

Parametry prądowe elektrozaworu

- rodzaj prądu zasilającego
- napięcie prądu zasilającego
- pobór mocy: DC(=)
AC(~)
- tolerancja napięcia
- względny czas sterowania elektromagnesem
- stopień zabezpieczenia elektrycznego
- stały, przemienny
- DC (=) 24V
- AC (~) 24V, 115V, 230V 50/60Hz
- 2x2,5 W
- 2x3,5 VA – praca, 2x6 VA - rozruch
- ±10%
- 100%
- IP 65

SPOSÓB ZAMAWIANIA

W zamówieniu należy podać nazwę siłownika, skok, napięcie i rodzaj prądu oraz numer zamówieniowy.